

取扱い注意・説明書の表示価格について

2019年10月1日より、消費税率が10%に変更されます。
それに伴い、「取扱い注意・説明書」に記載されている価格および送料も変更となります。
2019年10月1日以降にパーツをご注文いただく場合は、以下のとおりご対応ください。

【パーツのご注文】10月1日以降にアフターサービス部に到着したご注文は、消費税10%となります。

●まずは説明書の表示価格をご確認ください

各説明書の「パーツリスト」や「別売パーツ」の項目などに、「税別」または「税込」の記載があります。

説明書が「税込表示」の場合

「税込」の記載がある説明書では、
表示価格が「5%の税込価格」となっています。
ご注文が10月1日以降にアフターサービス部に到着した場合は、「税込価格」と「送料」が変更となりますのでご注意ください。

→【A】パーツのご注文：「税込表示」の説明書の場合

説明書が「税別表示」の場合

「税別」の記載がある説明書には、2種類の旧送料があります。
価格につきましては、アフターサービス部への到着が10月1日以降となるご注文より「10%の税込価格」でお申し込みください。また、旧送料の場合、ご注文が10月1日以降にアフターサービス部に到着した場合は、「送料」が変更となりますのでご注意ください。

→【B】パーツのご注文：「税別表示」の説明書の場合

【A】パーツのご注文：「税込表示」の説明書の場合

2019年10月1日以降にアフターサービス部へ到着するご注文は、「価格」と「送料」をそれぞれ以下のように算出してお申し込みください。
※ご注文の手順につきましては、各製品の取扱い注意・説明書をご参照ください。

▼「10%の税込価格」の算出方法 … 1~2の順に算出してください。

1	各パーツや別売品の税別価格を算出する。	$5\%の税込価格 \div 1.05 = 税別価格$ (小数点以下切り上げ)
2	税別価格をもとに10%の税込価格を算出する。	$税別価格 \times 1.1 = 10\%の税込価格$ (小数点以下切り捨て)

▼送料について

説明書の送料が「旧送料」です。それぞれ「新送料」へと変更になります。
「新送料」につきましては、パーツに関するお問い合わせ窓口までお問い合わせください。

【B】パーツのご注文：「税別表示」の説明書の場合

2019年10月1日以降にアフターサービス部へ到着するご注文は、「10%の税込価格」でお申し込みください。
また、「旧送料」が記載されている説明書につきましては、「新送料」でお申し込みください。

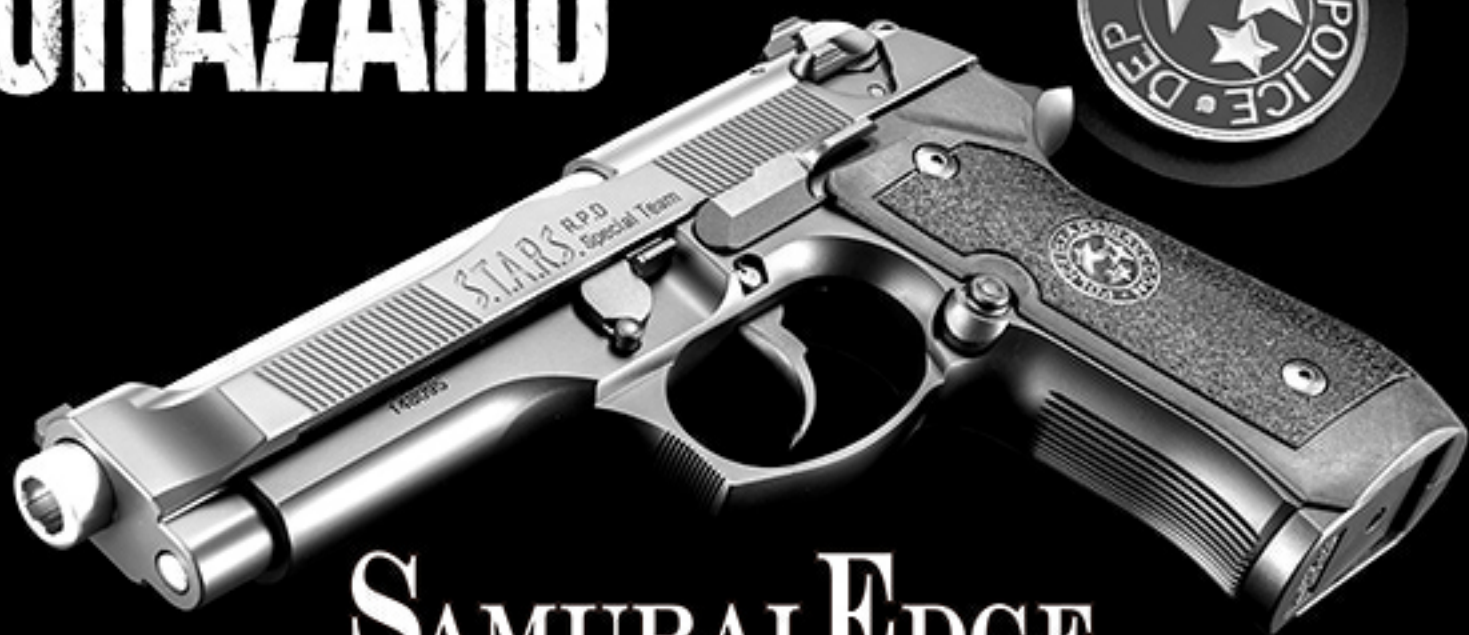
▼「10%の税込価格」の算出方法 … 説明書の価格が税別価格になっています。

1	$税別価格 \times 1.1 = 10\%の税込価格$ (小数点以下切り上げ)
---	---

▼送料について

説明書の送料が「旧送料」です。それぞれ「新送料」へと変更になります。
「新送料」につきましては、パーツに関するお問い合わせ窓口までお問い合わせください。

BIOHAZARD



SAMURAI EDGE STANDARD MODEL <Hi-Grade TYPE>

GAS BLOWBACK
ガスブローバック

©CAPCOM CO., LTD. ALL RIGHTS RESERVED.

サムライエッジスタンダードモデル ハイグレードタイプ 別売アクセサリ/パーツ 注文書

パーツや別売アクセサリを当社アフターサービス部でお求めになる場合は、以下の手順でお申し込みください。

1 あらかじめ、当社アフターサービス部に電話でお問い合わせください。(在庫や、一度に複数ご注文される場合の送料の確認など)

もしもし
.....

※時期によっては、別売アクセサリの在庫が不足している場合があります。

※日中ご不在で、複数パーツの送料の確認をすることができない方は、リストの一番高い送料をお送りください。差額は切手などでお返しします。
(注文するパーツ個々の送料全てを合計する必要はありません。)



2 別紙の注文書をコピーしてご記入いただくか、下記のA~Hを明記したメモをご用意ください。

- A: パーツ名と数量
- B: パーツ代金の合計金額
- C: 送料
- D: 郵便番号
- E: 住所
- F: 氏名
- G: 年齢
- H: 日中ご連絡のつく電話番号

シリコングリス
.....

※記入もれが無いが、必ずご確認ください。
※注文書やメモの内容は、はっきりとお書きください。
※確認のために、こちらからご連絡させていただく場合があります。



3 代金総額(合計金額 + 送料)と2の注文書(メモ)を、A~Cいずれかの方法で、当社アフターサービス部までお送りください。
※注文書(メモ)や代金総額が入っていない場合、ご記入いただいた内容が読めない場合は発送ができません。

A 定額小為替(こがわせ)を使用する

代金総額の定額小為替(こがわせ)と注文書(メモ)を、封筒に入れて郵送する。



※定額小為替(有料)は、郵便局で取りあつかっています。
※定額小為替は50円単位です。49円以下の分は切手で代用してください。

B 現金書留を利用する

代金総額の現金と注文書(メモ)を現金書留封筒に入れ、郵便局の窓口で発送手続きをする。

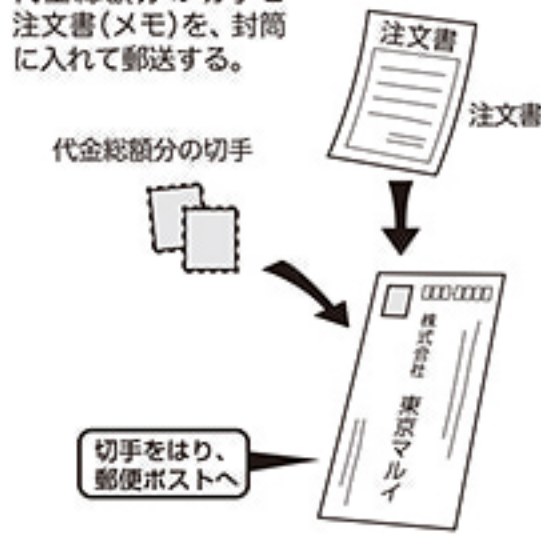


※現金書留封筒(有料)は、郵便局で取りあつかっています。また、発送手続きには手数料がかかります。
※現金書留封筒は、ポストからは送れません。

C 切手を使用する

※代金総額が500円以下の場合のみ。

代金総額の切手と注文書(メモ)を、封筒に入れて郵送する。



※定額小為替の発行や、現金書留封筒のお求め、発送手続きには別料金がかかります。代金総額が500円以下の場合、切手でのご注文をおすすめします。

区分	パーツNo.	パーツ名	定価	送料
スライド	SE-600	スライド (組立・塗装済)	4,900	250
	M9A1-2	セフティレバーベース	400	120
	SE-401	セフティレバーR(S.E.A1&Std.HG共通)	300	120
	M9A1-4	六角穴付止めネジ (M2×5)	50	120
	M9A1-5	セフティレバーL	600	120
	M9A1-6	クリックSP	50	120
	M9A1-7	クリックピン	50	120
	M9A1-8	シリンダー	1,000	120
	M9A1-9	シリンダーピン	150	120
	M9A1-10	シリンダーバルブSP	90	120
	M9A1-11	シリンダーバルブ	200	120
	M9A1-12	ピストンカップ	300	120
	M9A1-13	Sタイト⊕ナベ (M2×6)	50	120
	M9A1-14	ピストンパーツリング	80	120
	M9A1-15	ピストンパーツ	150	120
	M9A1-16	ピストン	1,500	120
	M9A1-17	ピストンレールR	500	120
	M9A1-18	Sタイト⊖ (M2×4)	100	205
	M9A1-19	セフティレバーパーツ	200	120
	M9A1-20	セフティパーツSP	50	120
	M9A1-21	六角ボタンボルト (M3×5)	50	120
	M9A1-22	ピストンレールL	500	120
	M9A1-23	Sタイト⊖ (M2×5)	50	120
	M9A1-24	シリンダーリターンピン	100	120
	M9A1-25	シリンダーリターンSP	100	120
	M9A1-26	⊕ネジ (1.4×4)	50	120
	M9A1-27	⊕ネジ (1.4×5)	50	120
バレル	SE-402	アウターバレル (シルバーメッキ)	1,900	140
	M9A1-29	ロッキングブロックSP	100	120
	M9A1-30	ロッキングブロック	500	120
	M9A1-31	ロッキングブロックピン	100	120
	M9A1-32	Oリング (φ1×φ6 2本)	100	120
	M9A1-33	バレルウエイト	300	120
	M9A1-34	インナーバレル	3,000	140
	M9A1-35	Gホップチャンパー	450	140
	M9A1-36	チャンパーカバーR	600	120
	M9A1-37	Sタイト⊕ナベM2×6	50	140
	M9A1-38	Oリング (φ0.58×φ2.44)	50	120
	M9A1-39	HOPダイヤル	50	120
	M9A1-40	HOPレバー	250	120
	M9A1-41	チャンパーカバーL	600	120
	M9A1-42	リコイルSP	300	140
SE-403	リコイルSPガイド (シルバーメッキ)	1,000	140	
フレーム	M9A1-44	フロントシャーシ	1,500	250
	M9A1-45	皿 (φ3×10)	50	120
	M9A1-46	リアシャーシ	1,500	250
	M9A1-47	シアー	300	120
	M9A1-48	シアー SP	150	120
	M9A1-49	ノッカー SP	150	120
	M9A1-50	ノッカー	200	120
	M9A1-51	デコッキングパーツSP	50	120
	M9A1-52	デコッキングパーツ	350	120
	M9A1-53	リアシャーシプレート	350	120
	M9A1-54	Sタイト⊕⊖ (M2×5)	50	120
	M9A1-55	ノッカーピン	100	120
	M9A1-56	ノッカーロック	200	120
	M9A1-57	ノッカーロックSP	50	120
	M9A1-58	ハンマー	600	140
	M9A1-59	ハンマーストラットピン	50	120

区分	パーツNo.	パーツ名	定価	送料
フレーム	M9A1-60	ハンマーストラット	300	120
	USM9-61	フレーム (組立・塗装済)	3,300	250
	M9A1-62	トリガー	500	120
	M9A1-63	トリガーSP	150	120
	M9A1-64	テイクダウンボタン	300	120
	M9A1-65	テイクダウンSP	100	120
	M9A1-66	トリガーバー (組立済)	600	140
	M9A1-67	トリガーバーSP	150	120
	M9A1-68	リアシャーシピン (2本)	200	120
	M9A1-101	テイクダウンレバー	400	120
	M9A1-70	トリガーピン	200	120
	M9A1-71	スライドストップSP	150	120
	SE-507	ロングスライドストップ	500	120
	M9A1-73	マガジンキャッチSP	50	120
	M9A1-103	マガジンキャッチ	400	120
	M9A1-75	ハンマーピン	300	120
	SE-405	グリップウエイトL	350	205
	SE-606	グリップL (メダリオン付)	2,000	120
	M9A1-78	グリップワッシャー (4ヶ)	200	120
	M9A1-79	グリップスクリュー (4ヶ)	350	120
	SE-407	グリップウエイトR	350	205
	SE-608	グリップR (メダリオン付)	2,000	120
	SE-205	SPピンφ2×8	30	120
	M9A1-82	ハンマーSPブランジャー	100	120
	M9A1-83	ハンマーSP	250	120
	M9A1-84	ハンマーSPハウジング	800	250
	M9A1-85	ブランジャーストッパー	50	120
M9A1-87	ランヤードリングピン	150	120	
SE-511	ランヤードリングキャップ	300	120	
マガジン	92B-70	マガジンケース	2,200	400
	92B-71	マガジンフォロアー	200	120
	92B-72	マガジンSP	200	120
	92B-73	レギュレーターパイプ	200	120
	92B-74	マガジンOリング	100	120
	92B-75	マガジンボトム	800	205
	92B-76	注入バルブ	180	120
	92B-77	SPピン(φ3×20 2セット)	200	120
	92B-78	BBリップ	250	120
	92B-79	マガジンガスケット	300	120
	92B-80	BBリップホルドピン (φ2×L14.5)	50	120
92B-81	放出バルブ	700	120	
付属品		クリーニングロッド	100	120
		サムライエッジ STDモデル HGタイプ保護キャップ	50	120
		フォローストッパー (2ヶセット)	150	120

区分	パーツ名	定価	送料
別売アクセサリー	M92F ミリタリー用スベアマガジン(装弾数 26 発)	2,980	☆
	シリコングリス(2g×2ヶ入)	300	140
	シリコンメンテナンススプレー	480	250
	プロゴグル L(クリアー/スモーク)	880	250
	プロゴグル S(クリアー/スモーク/イエロー/レッド)	680	250
	プロゴグル フルフェイスバージョン	8,800	○

☆ゆうパック60サイズ ○ゆうパック80サイズ

バイオハザード<サムライエッジスタンダードモデルハイグレードタイプ>は(株)カブコンとの提携商品の為、赤で示している<専用パーツ>の販売はいたしません。修理・パーツ交換対応のみとなりますので破損したパーツを同封してアフターサービス部までお送りください。(専用パーツを紛失させると修理、パーツ交換ができません。部品が破損していても処分せず、必ず同封してください) 上記表示金額(税抜き価格)は修理時の交換に要する金額となります。尚、修理内容によって調整費等、表示価格以外の金額が加算されます。あらかじめご了承ください。※製品(パーツ)の仕様や価格は予告なく変わる場合があります。

別売アクセサリ / パーツ 注文書 [注文書はコピーしてご使用ください(拡大可)]

製品名	ガスブローバック バイオハザード サムライエッジスタンダードモデル ハイグレードタイプ		年	月	日
ご住所	〒□□□□-□□□□				
フリガナ			電話番号	-	
お名前	年令()才	または 携帯番号	-		

パーツ No.	パーツ名	価格+消費税	個数	合計金額
(パーツ代金の合計金額)	(送料)	(代金総額)		
¥	+ ¥	= ¥		

連絡事項

※価格には、消費税は含まれていませんので、消費税を含んだ金額をお送りください。

各種お問い合わせ先 / 修理のお申し込み・発送先

究極の感性を貫くガンメーカー

MARUI 東京マルイ アフターサービス部

〒120-0005 東京都足立区綾瀬 5 丁目 17 番 1 号

[営業時間] 9:00 ~ 12:00 / 13:00 ~ 17:30 (土日祝除く)

東京マルイ Web サイト <http://www.tokyo-marui.co.jp/> 株式会社 東京マルイ 本社：東京都足立区綾瀬 4-16-16

- 商品に関するお問い合わせ 03-3605-3378
- 修理に関するお問い合わせ 03-3605-3373
- パーツに関するお問い合わせ 03-3605-9669

改造などを行った製品、および分解・改造によって発生した事件、事故、ケガ、故障につきましては、当社では一切の責任を負いません。



TOKYO
MARUI

U.S.M9&M9A1共通

取扱い注意・説明書



GAS BLOWBACK

U.S. M9 PISTOL



GAS BLOWBACK

M9A1

■ご使用の前に最後まで必ずお読みください。

日本国の銃刀法をクリアされた、高い命中精度をそなえた高性能エアソフトガンです。



警告



18才以上

●このエアソフトガンは、使用者、管理者対象年齢18才以上用の競技専用エアソフトガンです。18才未満の方は、ご使用、またはお買い求めにできません。



ケガ注意

●発射したプラスチックBB弾を、およそ40~50m先に到達させる能力がありますので、不注意な発射や誤ったご使用は、失明や怪我等の危険を生じます。



注意書熟読

●ご使用前に、必ず「取扱い注意・説明書」を最後まで読んで、記載されている各注意点をよく熟読した上でご取扱ってください。

●「取扱い注意・説明書」を紛失された場合は、すぐに当社アフターサービス部までお求めください。

[U.S.M9 PISTOL]
[M9A1]

Hi-Quality For the Customers

日本製

対象年齢18才以上

MADE IN JAPAN

Hi-KICK ◆ Hi-GROUPING
Gas Blow Back 6mmBB



この(取扱い注意・説明書)では、製品を正しく安全にご使用いただくため、特に注意が必要な点には次の絵表示を用いています。表示内容をよく理解してから、本文を順にお読みください。

※操作方法は製品によって異なります。必ず、それぞれの製品に付属している(取扱い注意・説明書)の手順通りにご使用ください。

⚠ 警告 取扱いを誤ると、大きなケガや事故につながる内容です。

⚠ 注意 取扱いを誤ると、ケガや事故につながる内容です。

⊘ 禁止の行動です。

! 必ず行う内容です。

⚠ 警告



必ず目の保護具を装着する

発射する本人と、BB弾が届くエリア内の全員が装着してください。目の保護具(ゴーグルなど)は、エアソフトガン用をご使用ください。



人、動物、壊れやすい物を狙わない

BB弾を発射したことで、人や動物にケガを負わせたり、共有物や他人の財産を破損させると、傷害や器物破損の罪になる場合があります。



本体は常に安全な状態にしておく

万一の暴発を防ぐため、発射する時以外は必ず発射口に保護キャップを装着し、セフティ(安全装置)をかけ、マガジンを本体から外してください。



人や車が通る場所では発射しない

BB弾がはね返ることも考え、常にまわりの安全に気を配ってください。また、禁止されている場所では、絶対に発射しないでください。



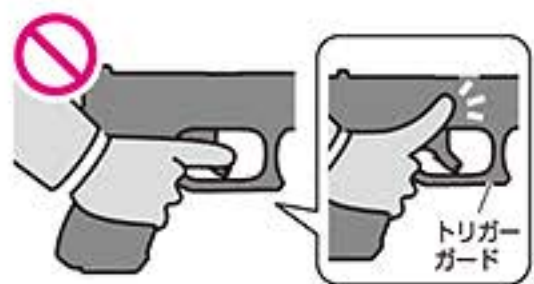
常に発射口の向きに注意する

いつも「BB弾が本体に入っている」つもりで取扱ってください。マガジンが空になっても、本体内部にBB弾が残っている場合があります。



絶対に発射口をのぞかない

発射されたBB弾が目に入った場合、最悪失明の恐れがあり大変危険です。どんな理由があっても、絶対に発射口をのぞいてはいけません。



発射の時以外はトリガーに触らない

トリガーに指が触れていると、何かのはずみでトリガーを引いてしまう恐れがあり、大変危険です。指は常にトリガーガードの外に出しておきましょう。



可動部に手や顔を近づけない

製品の形状や構造によっては、指などはさみやすい部分や、勢いよく作動する部分があり、ケガをする恐れがあります。



無理な姿勢で発射しない

本体を傾けたり下を向けて発射すると、BB弾が曲がって飛んだり、作動用のガスを噴き出してしまいます。本体はまっすぐ立てて発射してください。



40°C以上になる所に絶対置かない

高温になる所(車の中など)に本体やマガジンを置くと、破裂する恐れがあり大変危険です。また、そのような場所での使用はお止めください。



責任を持って管理・保管する

対象年齢に満たない子供や、取扱い方法を知らない人には、絶対にさわらせないでください。また、P9をよく読んで、適切に保管してください。



むやみな分解、改造を絶対にしない

性能ダウンや故障だけでなく、暴発や誤作動にもつながる恐れがあり、大変危険です。また、当社で修理をお受けできなくなります。

⚠警告：ガスの取扱いについて



指定のガス以外は使用しない
指定のガス以外（ガスコンロ用やガスライター用、ヘアスプレーなど）を使用すると、火災などの恐れあり大変危険です。また、ガスポンベの注意も読んでから使用してください。（使用するガスについては、P4をお読みください。）



ガスにさわらない・吸入しない
ポンベ内のガスは非常に低温なため、皮膚に付いたり吸入すると大変危険です。ノズルを押すとガスが噴き出しますので、ノズルには絶対にさわらない・顔などを近づけないでください。



40℃以上になる所に置かない
ガスポンベは、直射日光の当たる車の中や、高温になるストーブの側など、40℃以上になる所に置いたり保管しないでください。破裂する恐れがあり大変危険です。



子供の手の届かない所に保管
対象年齢未満の子供がイタズラをしないよう、安全な場所に保管してください。



火の中に投げ込まない
ガスポンベを火の中に投げ込まないでください。また、火気の近くで使用しないでください。破裂する恐れがあり大変危険です。



中身を使いきってから捨てる
ガスポンベを捨てる前に、ノズルを約45度の角度でコンクリートの地面に押し付け、完全にガスを抜ききってください。（各地域の処分方法に従って捨ててください。）また、噴き出すガスが手などにかからないよう注意してください。

⚠注意



指定外のBB弾を使用しない
必ず当社指定のBB弾を使用してください。他社製や直径が6mmを超えるもの、バリやズレのあるもの、一度使うなどして汚れたものは、作動不良や故障の原因になります。（使用するBB弾については、P4をお読みください。）



無理に操作しない
BB弾が詰まった時、セフティをかけてスライドやトリガーがロックされている時など、無理に作動させないでください。故障や破損の原因になります。



落下させない・ぶつけない
本体やマガジンは、大変精密に作られています。落下などのショックは、故障や破損の原因になります。また重量があるため、足などに落とすとケガをする恐れがあります。



ゴミやホコリに注意
本体やマガジンの内部に、ゴミやホコリが入らないようにしてください。また、BB弾以外の異物を入れないでください。作動不良や故障の原因になります。



部品を無くさない
メンテナンスのために分解する時など、部品がそろっているか必ず確認してください。部品が足りないまま組んで作動させると、作動不良や故障の原因になります。



ケースなどに入れて持ち運ぶ
エアソフトガンは、屋内外にかかわらず、BB弾を発射できない安全な状態にした上で、必ずケースやバッグに入れて運んでください。

〈取扱い注意・説明書〉は、必ず製品と一緒に、大切に保管してください

紛失された場合は、すぐに当社アフターサービス部までお求めください。
・①製品名 ②取扱い注意・説明書請求の旨 ③郵便番号 ④ご住所 ⑤お名前 ⑥年齢 ⑦電話番号、を明記したメモを必ず添えてください。
・代金 ¥105 + 送料 ¥140 (計 ¥245) 分の切手を、①～⑦のメモと共に当社アフターサービス部までお送りください。
※メモははっきりとお書きください。※価格は税込み価格です。

誤った使用方法や取扱い、改造・分解によって発生した事件、事故、ケガ、故障につきましては、当社では一切の責任を負いません。

取扱い説明書

この説明書は、ガスブローバック U.S.M9 PISTOL / M9A1 共通です。
従って、箇所によっては説明イラストが、お買い求めの製品と異なる場合があります。



U.S.M9 PISTOL



M9A1

この度は東京マルイ製品を
ご購入頂きまして誠にありがとうございます。

この製品は、BB弾を発射する「エアソフトガン」の中でも、ガスの力を利用して“発射”と“スライドの後退”および“次弾の装填”を行う、オートマチックタイプの「ガスブローバック」モデルです。製品の性能や特徴をよく理解し、正しい操作方法を身につけ、ルールやマナーを守ったスポーツシューティングをお楽しみください。

セット内容と各部の名称

本体(U.S.M9, M9A1)

リアサイト
ハンマー



通常の状態

スライド
テイクダウンボタン

セフティレバー
(安全装置)

フレーム

リコイルSPガイド

アンダーマウントレイル
(M9A1のみ)

フロントサイト

バレル

マズル

トリガー

M9A1

スライドオープン状態



セフティレバー
(安全装置)

スライドストップ

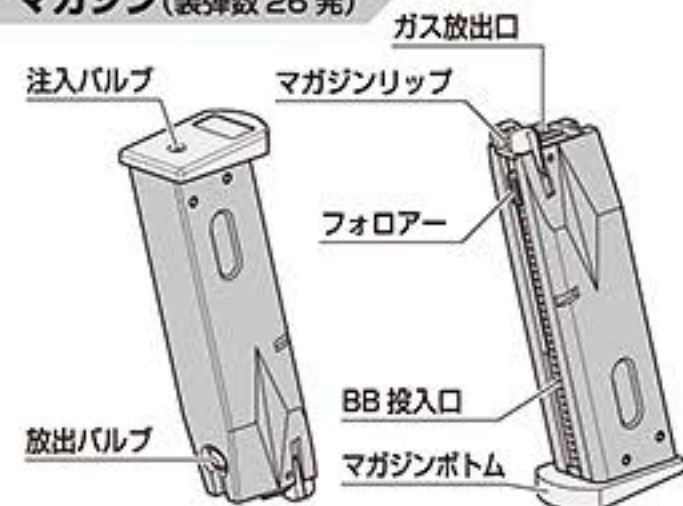
テイクダウンレバー

マガジンキャッチボタン
(押すとマガジンが外せません)

グリップ

U.S.M9

マガジン(装弾数26発)



ガス放出口

注入バルブ

マガジンリップ

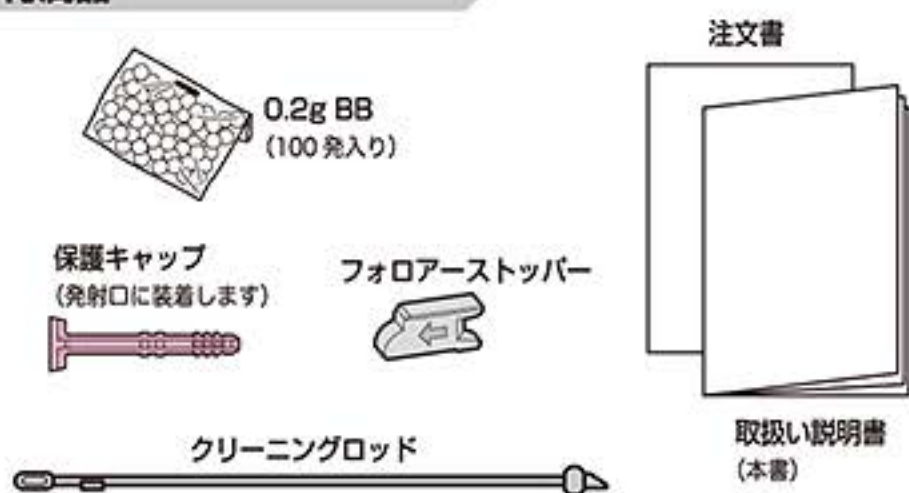
フォロアー

放出バルブ

BB投入口

マガジンボトム

付属品



0.2g BB
(100発入り)

保護キャップ
(発射口に装着します)

フォローストッパー

クリーニングロッド

注文書

取扱い説明書
(本書)

セット以外に必要なもの [別売：販売店やアフターサービス部でお買い求めください]

作動用ガス

東京マルイ純正ガス

●ガンパワー HFC134a ガス
(ガスガンシリーズ専用)

※作動用のガスは、
販売店でお買い
求めください。

250g



400g



BB弾

東京マルイ製 0.2~0.25gBB

●0.2~0.25gBB

3,200 発入



1,600 発入



1,300 発入



ゴーグル

エアソフトガン用

- プロゴーグル S
- プロゴーグル L
- プロゴーグル
フルフェイスバージョン

※別売製品の店頭価格に
つきましては、お近くの
販売店にお問い合わせ
ください。



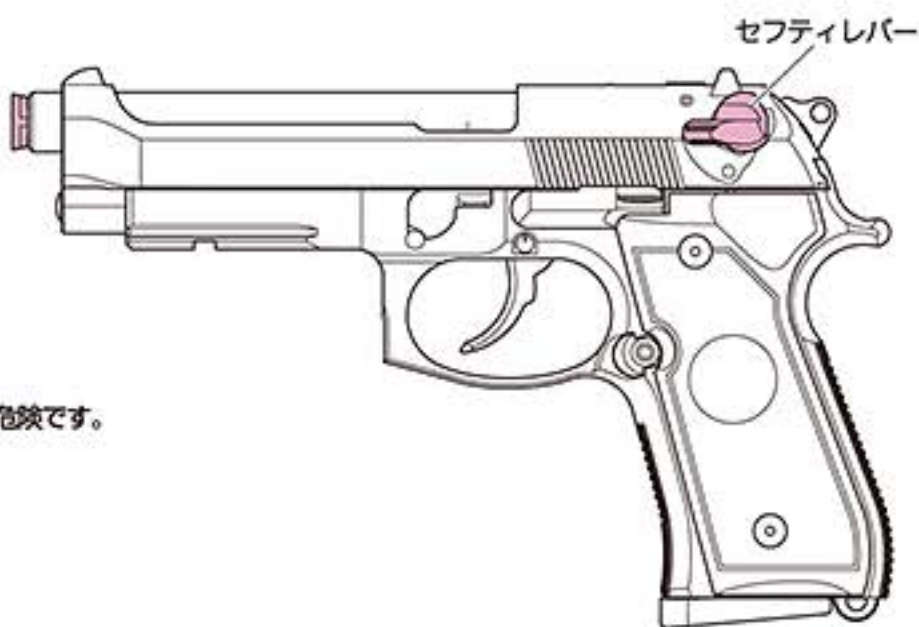
重要 セフティ(安全装置)について

この製品にはセフティを設けています。

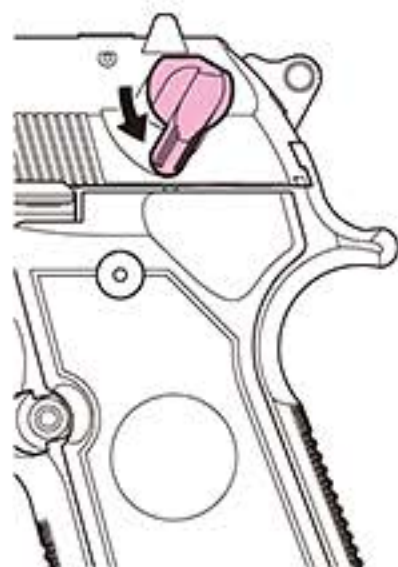
誤ってトリガーを引いてしまったり、落下などのショックでトリガーが作動してしまった場合に、BB弾の発射および不意のブローバックを防ぐ装置です。

警告 発射を行う時以外は、必ずセフティがかかっているようにしてください。

! ハーフコック【参照：2-1 (P6)】状態でのセフティ操作は大変危険です。暴発の可能性がありますので、絶対に操作しないでください。



セフティレバーを下げた状態では、トリガーを引いてもBB弾は発射されません。



セフティ (安全装置)

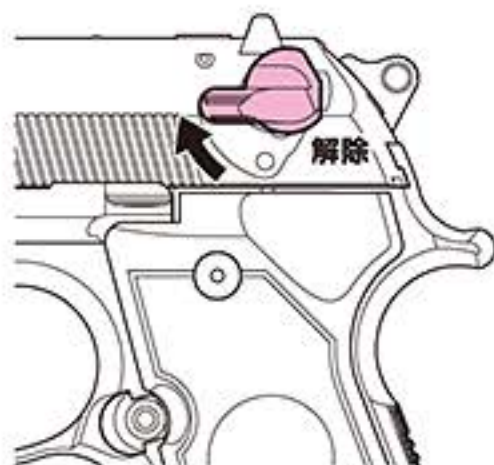
セフティレバーを下げるとセフティがかかります。

【本体の状態】

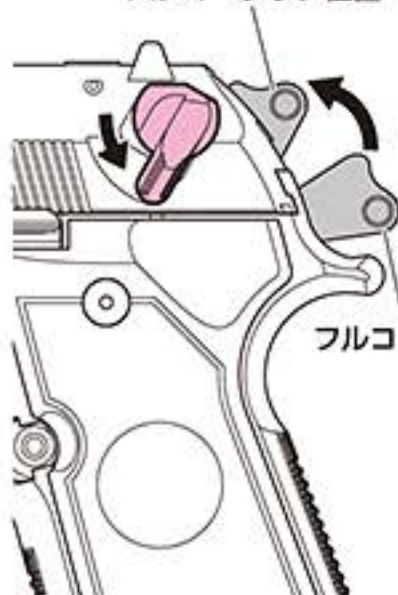
- トリガーを引いてもハンマーが作動せず、BB弾は発射されません。(スライドは手動でのみ動かします。)

解除方法

セフティレバーを上げる。



ハンマーダウン位置



デコッキング

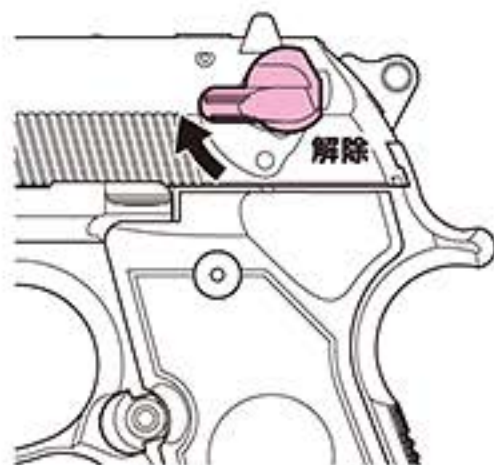
ハンマーがフルコック【参照：2-1 (P6)】されている時にセフティレバーを下げると、トリガーを引かずにハンマーダウン位置に戻せます。尚、このメカニズムにより、フルコック状態を維持したままセフティのみをかける事はできません。

【本体の状態】

- トリガーを引いてもハンマーが作動せず、BB弾は発射されません。(スライドは手動でのみ動かします。)

解除方法

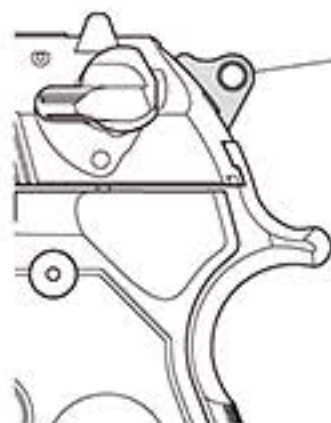
セフティレバーを上げる。





2-1 ハンマーの状態について

ハンマーはスライドの作動と連動して、次の2つの状態になります。

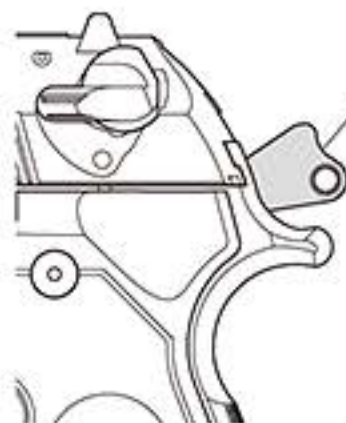


①ハンマーダウン

ハンマーが倒れた状態

【本体の状態】

- トリガーを引くとハンマーが起きてブローバックします。(ダブルアクション)
【参照：4-2(P8)】



②フルコック

ハンマーが起きた状態

【本体の状態】

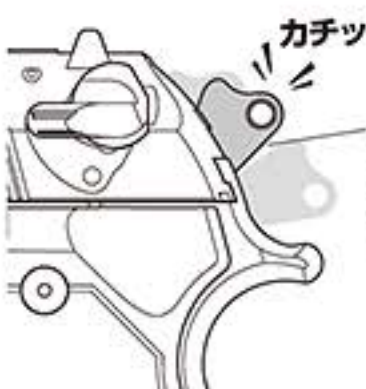
- トリガーを引くとハンマーが動き、ブローバックします。(シングルアクション)
【参照：4-2(P8)】



ハンマーには絶対にさわらないでください。

指などで操作すると、誤ってトリガーを引いてしまった時など、ブローバックしたスライドでケガをする恐れがあります。

トリガーがハーフコック位置に止まった場合の対処法



カチツ

ハーフコック

ハンマーが「ハンマーダウン」と「フルコック」の中間で止まった状態

- ❗ 手動でハンマーを操作して、「ハーフコック」位置にしないでください。表面上「ハーフコック」位置になっているようでも、実は内部で正しくハンマーが保持されていないという危険な位置(ハンマーが放出バルブを押す位置)になってしまう可能性があるためです。これは、セフティレバーを操作したりハンマーに軽く触っただけでも暴発する可能性がある、非常に危険な状態です。万が一、誤操作や銃の誤作動などによりこの状態になってしまった場合は、発射口を安全な方向へ向け、1回トリガーを引いてください。

⚠危険

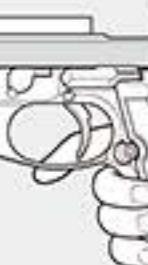
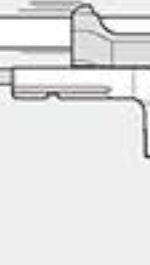
ハーフコック位置でのセフティレバー操作

暴発の恐れがあり、非常に危険です。



ハーフコック位置でのハンマーへの接触

暴発やケガの恐れがあり、非常に危険です。



2-2 ターゲットを狙う [サイトの使用方法と構え方]

※イラストはM9A1のもので、
サイトの違いは7-1(P14)を参照

- ① 発射口をターゲットに向け、リアサイトの凹みの中央にフロントサイトを重ねる。
(U.S.M9とM9A1の狙い方は共通です。)

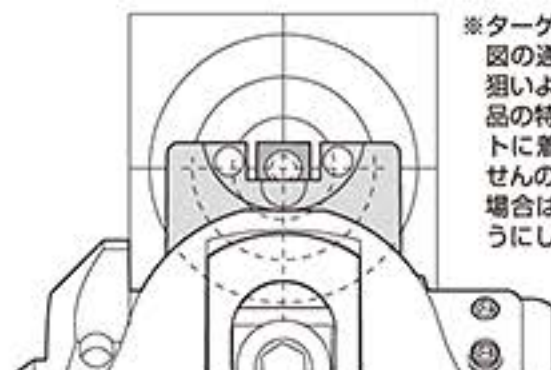


フロントサイト

上面を一直線にそろえる

リアサイト

- ② そのまま、ターゲットの中心とフロントサイトの中心を重ねる。



※ターゲットまでの距離が近いと、図の通りにサイティングしても狙いより下に着弾します。この製品の特性上、フロント/リアサイトに着弾点の調節機能はありませんので、着弾点が下がっている場合はターゲットの上を狙うようにしてください。

3 マガジンの準備



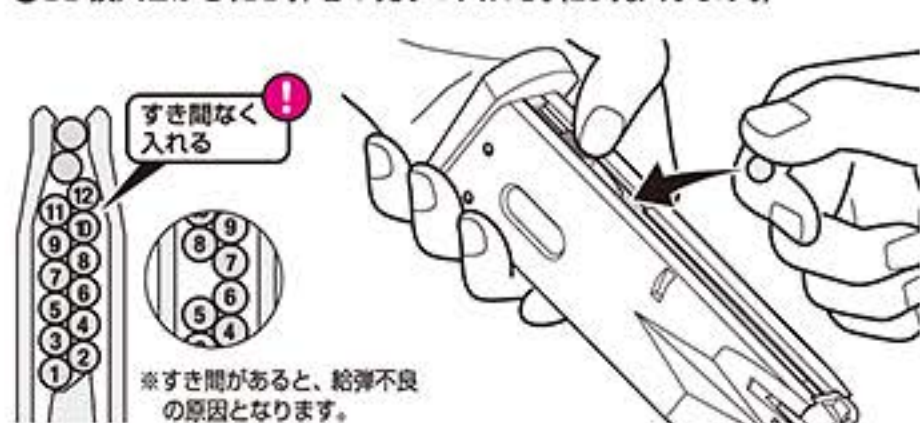
ゴーグルを着用して行ってください。

3-1 BB 弾を込める [対応 BB 弾：東京マルイ 0.2~0.25g BB]

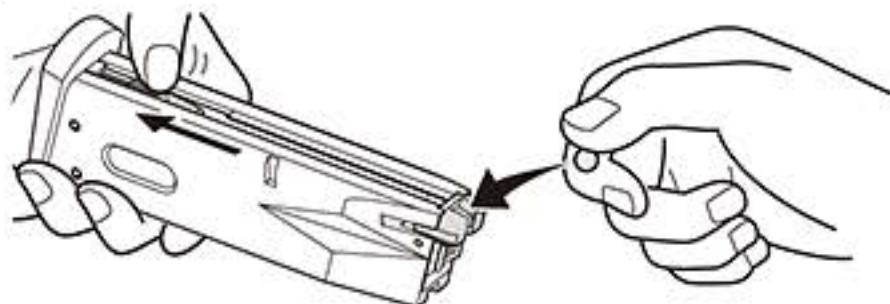


※フォロアーが勢いよく戻り、BB弾やマガジンリップの飛散、破損の原因となります。

② BB 投入口から、BB 弾を 1 発ずつ入れる。(25 発入ります。)



※すき間があると、給弾不良の原因となります。



容量いっぱいまで入れる場合は ...

③ 最後の1発はフォロアーを下げたままマガジンリップから入れる。(付属のマガジンは、最大26発入ります。)

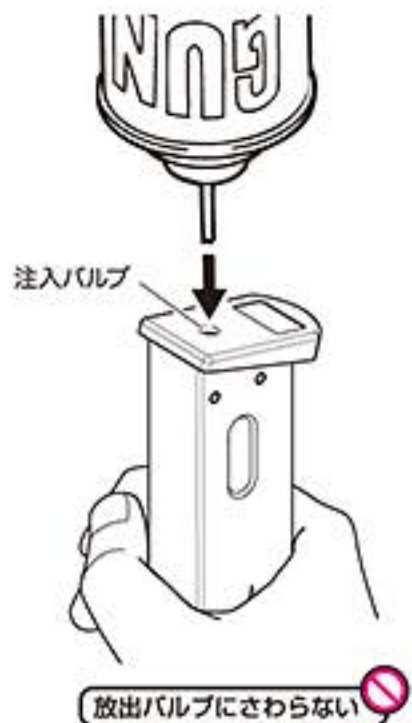
必ず装弾数を確認する

※装弾数(BB弾の最大容量)は、マガジンの種類ごとに違います。
※別売 BB ローダーを使用した場合、1 発多く装弾してしまう場合があります。必ず装弾数を確認して、多い場合は取り除いてください。

3-2 ガスを注入する [必ず東京マルイ純正ガスをご使用ください。※他社製ガスは故障を誘発する恐れがあります。]

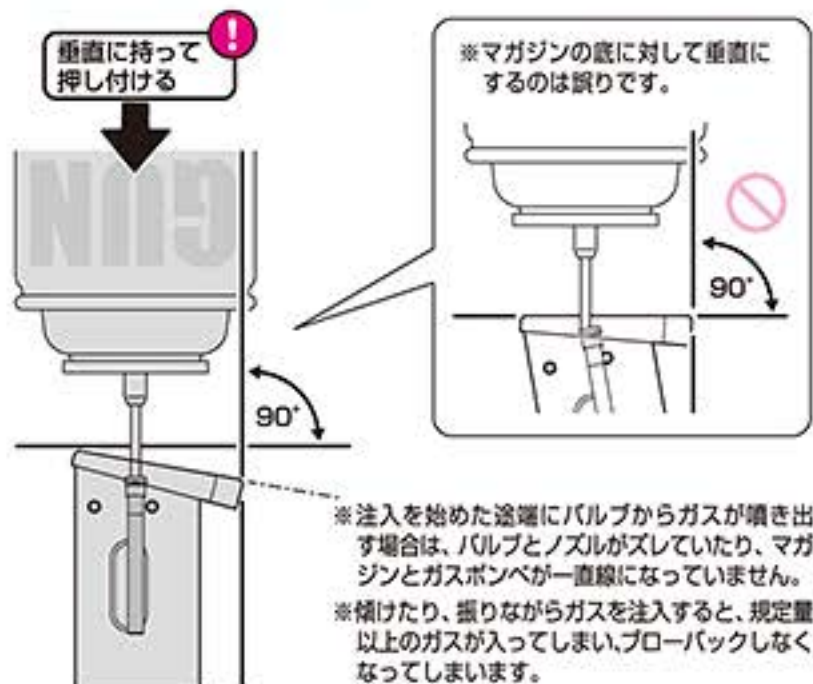
必ずマガジンを本体から外した状態で、ガスの注入を行ってください。

① 注入バルブに、ガスポンペのノズルを合わせる。



② マガジンとガスポンペを一直線にして垂直に持ち、ガスポンペをマガジンに押し付ける。

※おし付けている間、ガスが注入され続けます。

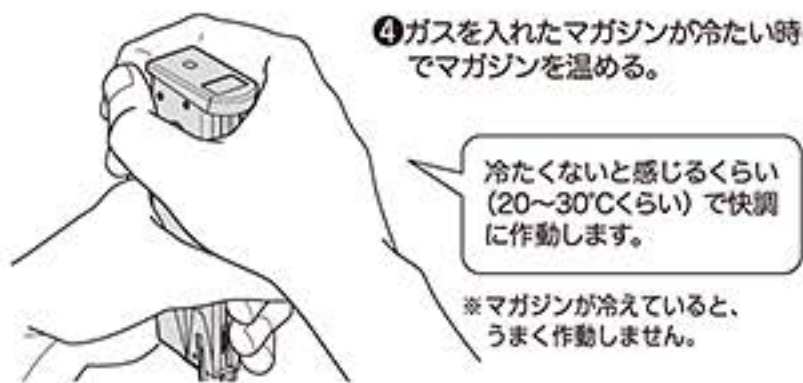


③ しばらくしてガスが噴き出したら、すぐに注入を止める。(満タンです。)



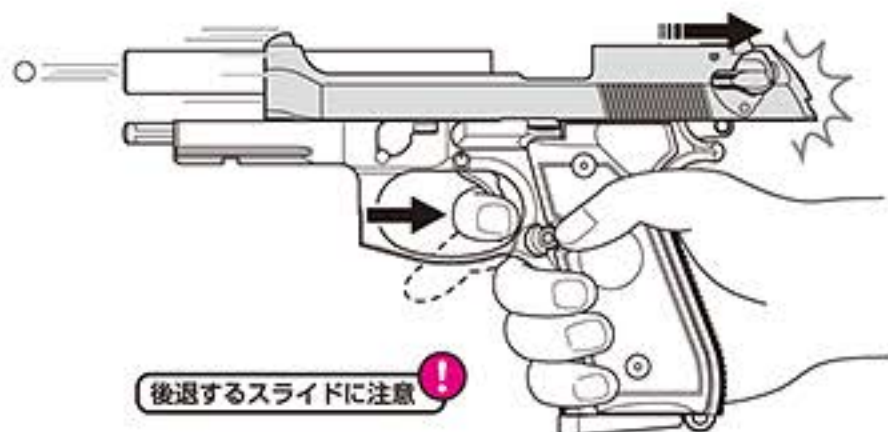
※皮膚にガスがかからないように、注意してください。
※マガジンをにぎる手に、タオルなどを巻くのも効果的です。

④ ガスを入れたマガジンが冷たい時は、手でマガジンを温める。



5-1 BB 弾を発射する [発射と同時にスライドが作動します]

- ① グリップをしっかりと握り、トリガーに人さし指をかけて手前に引く。
(BB 弾を発射して、スライドが勢いよく後退 = ブローバックします。)



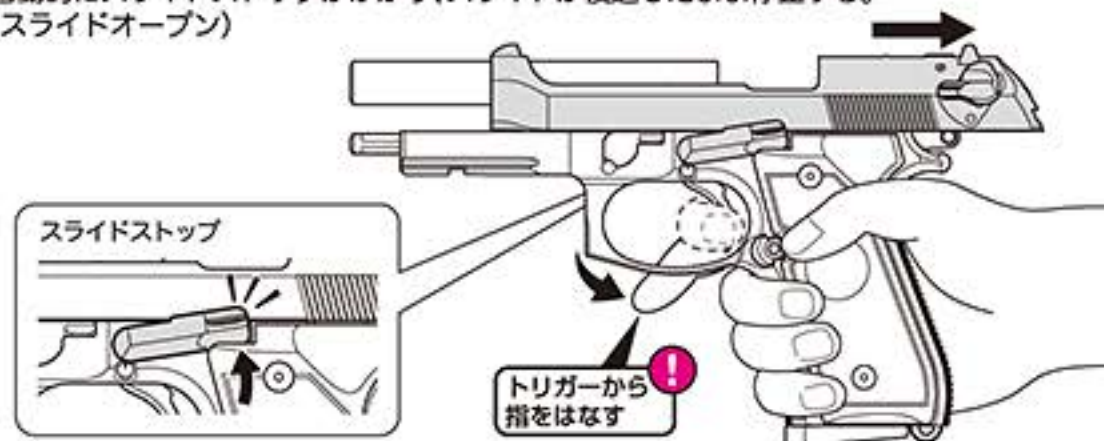
パワーの低下について...

次のような場合は、マガジンのガスが少なくなっているか、マガジンが冷えています。ガスの注入や、マガジンを 20~30°C くらいまで温めれば、正常に作動するようになります。【参照：3-2(P7)】



BB 弾を全て発射し終わると ...

- ② 自動的にスライドストップがかかり、スライドが後退したまま停止する。
(スライドオープン)



発射を続ける場合

「発射のメカニズム(P10)」へ進んでください。

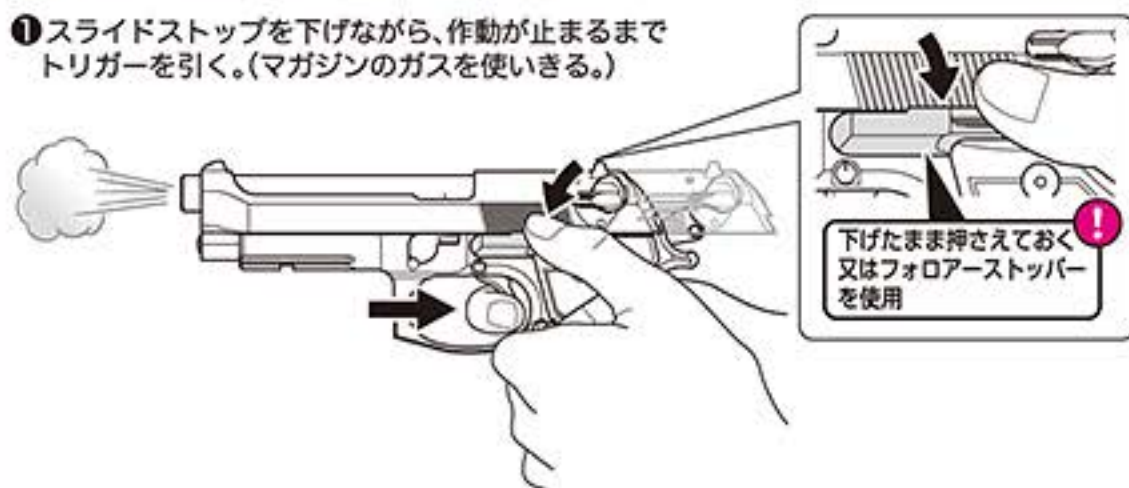
発射を終了する場合

「5-2. 発射を終了して保管する(P9)」へ進んでください。

5-2 発射を終了して保管する

- ① マガジンの BB 弾を撃ち切った後、スライドオープンになってから発射終了してください。

- ① スライドストップを下げながら、作動が止まるまでトリガーを引く。(マガジンのガスを使いきる。)



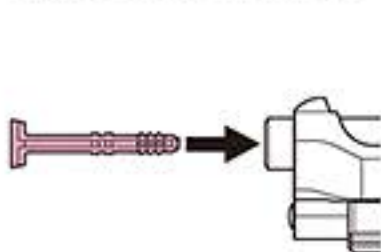
- ② マガジンを外す。【参照：4-1(P8)】



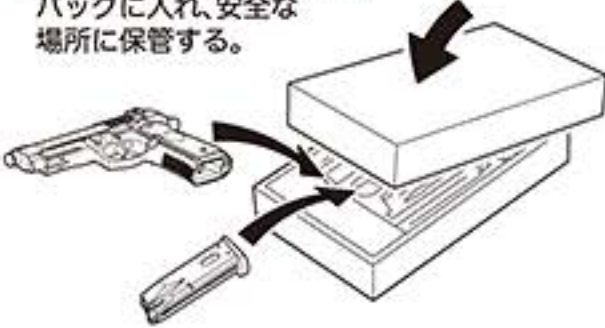
- ③ 安全な方向に向けて、トリガーを引き空撃ちする。



- ④ 保護キャップを装着する。



- ⑤ 本体とマガジンをケースやバッグに入れ、安全な場所に保管する。



発射のメカニズム(シングルアクションでの流れ)

本体に初弾が送りこまれた後は、トリガーを引くたびに以下の作動を自動的にくり返します。



マガジンのガスが不足している場合...



マガジンを外してガスを注入し、残弾を全て発射する。

①マガジンを外す。【参照：4-1(P8)】

△注意 マガジンを外さずにガスを注入すると不意に BB 弾が発射される恐れがあります。

②スライドを引いて、エジェクションポートをのぞき、BB 弾の有無を確認する。

△注意 残弾に注意



③スライドをもどして、ガスを注入したマガジンをセットする。



②で BB 弾が無い場合

④初弾を送る。【参照：4-2(P8)】

マガジンの BB 弾が空の場合...



発射を終了する【参照：5-2(P9)】

BB 弾を入れて、発射を続ける

①スライドオープンのまま、マガジンを外す。【参照：4-1(P8)】

②外したマガジンに BB 弾を入れ、再びセットする。
【参照：4-1(P8)】

③スライドストップを下げ解除する。(スライドが勢いよく前進し、発射可能な状態になります。)



△警告 本体は「発射可能」な状態です。

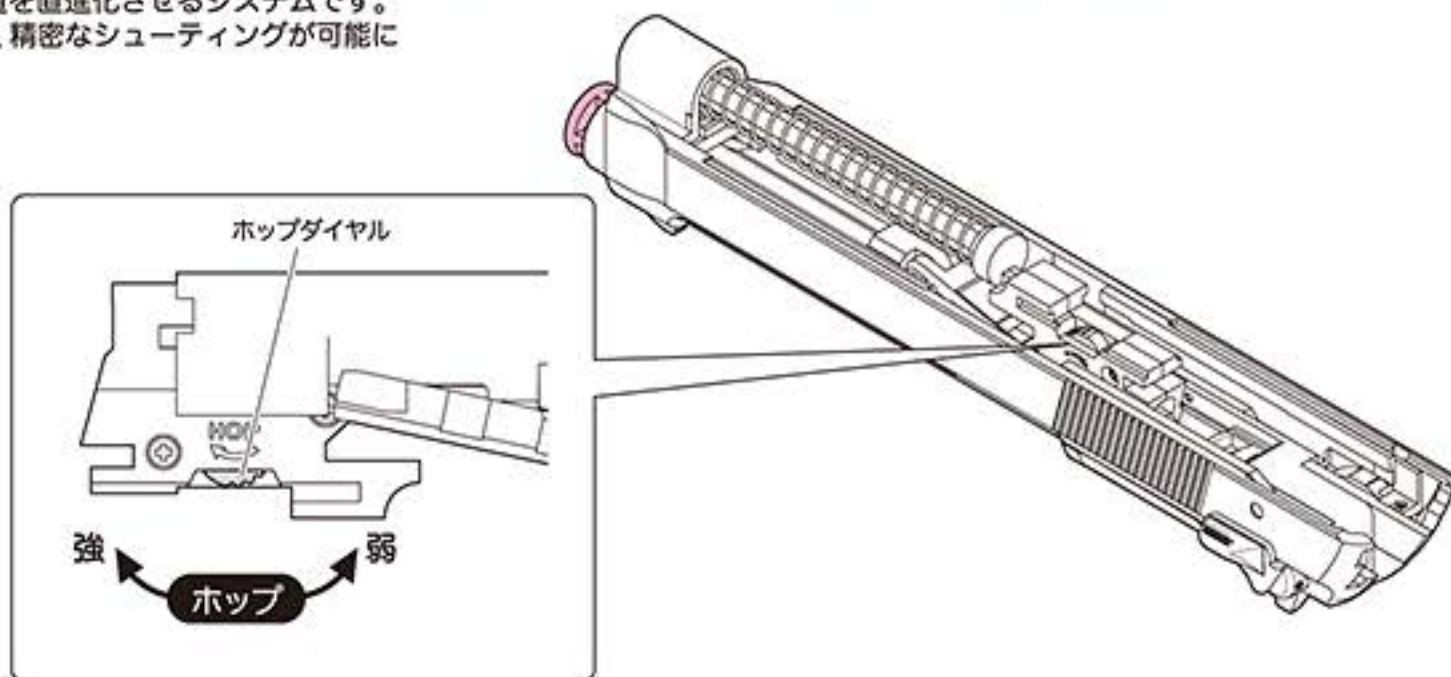
トリガーを引くだけで BB 弾を発射できる状態になっています。取扱いや発射口の向きに、十分注意してください。

5-3 可変ホップアップシステムの調整 [弾道を調整します]

可変ホップアップシステムとは ...

東京マルイの“ホップアップシステム”とは、発射するBB弾に回転を加えて（ホップをかけて）弾道を直進化させるシステムです。これにより、精密なシューティングが可能になります。

- ① マガジンを抜く。
- ② 通常分解を行い、スライドを外す。【参照：6-1 (P12)】
- ③ ホップダイヤルを少しずつ回し、ホップの強弱を調節する。



※ホップダイヤルを少しずつ「強」方向に回すと、ホップのかけが強まります。

※本体に送り込んだBB弾が発射口からこぼれる場合は、ホップのかけが弱すぎます。多少ホップを強めてください。(BB弾を保持するパーツが緩くなるためで、故障ではありません。)

数発ずつ試射しながら調整します。ホップダイヤルは、BB弾が直線に飛ぶ位置がベストポジションです。

※BB弾が水平に飛ぶようになったら、それ以上ホップダイヤルを回さないでください。

⚠️ 注意 ホップダイヤルをムリに回さないでください。
ホップダイヤルは、調整の限界位置でストップします。それ以上無理に回すと、弾づまりや故障の原因となります。

🚫 ホップを強くかけすぎると、逆に発射性能が悪くなったり、弾づまりの原因となります。

ホップ調整範囲のイメージ



使用範囲の広さは銃本体や使用BB弾の状態により変化します。



6-1 通常分解

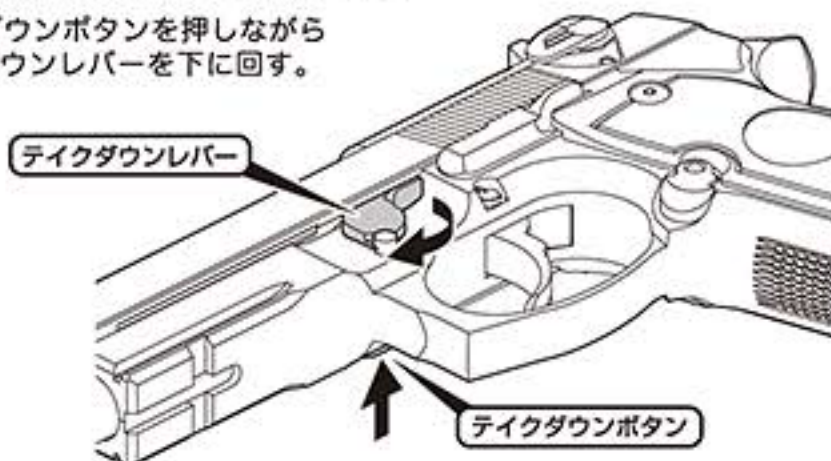
❗ 通常分解は、必要な時にだけ行ってください。

「5-3. 可変ホップアップシステムの調整(P11)」「7-2. 作動部への注油(P14)」を行う時に必要です。

① マガジンを外して、保護キャップを装着する。
【参照：4-1(P8)】



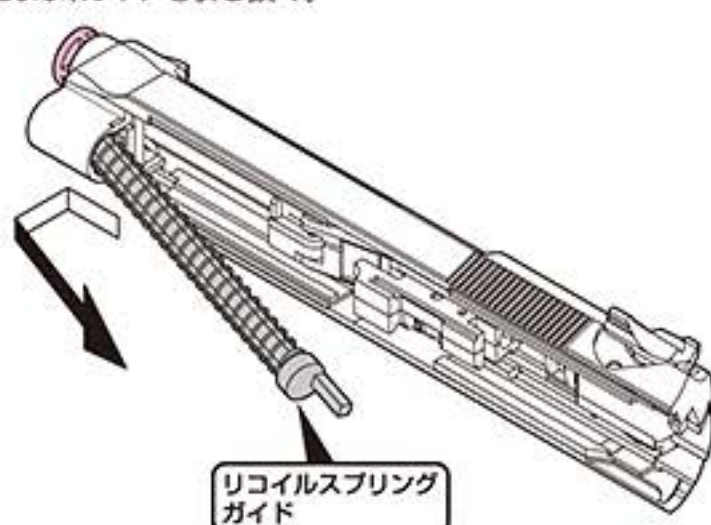
② テイクダウンボタンを押しながら
テイクダウンレバーを下に回す。



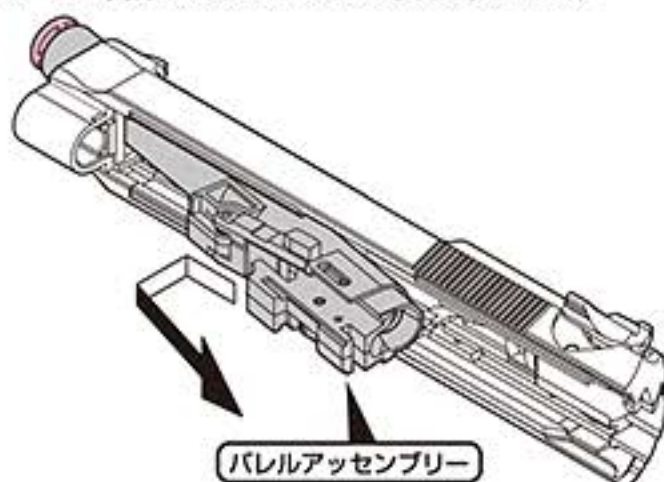
③ スライドアッセンブリを前方にずらして外す。
(本体が2つのパーツに分かれます。)



④ リコイルスプリングガイドを前方に押し、リコイルスプリングを
圧縮したまま、ガイドを引き抜く。



⑤ バレルアッセンブリを一度前方に押し出してから後方に抜き取る。



警告

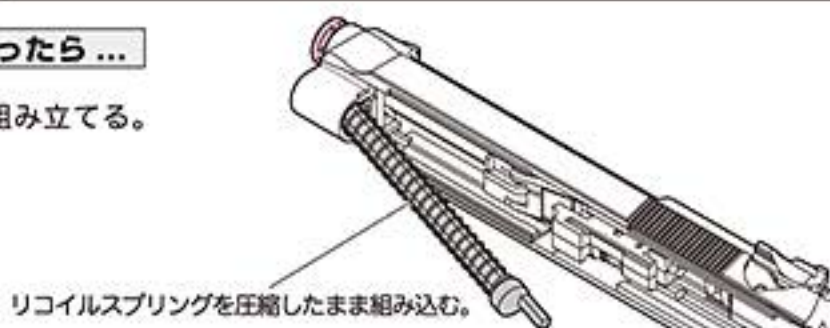
これ以上分解しないでください。

本書で説明されていない分解や改造は、
作動不良の原因になり大変危険です。

6-2 組み立て

メンテナンスが終わったら...

① 分解とは逆の手順で組み立てる。

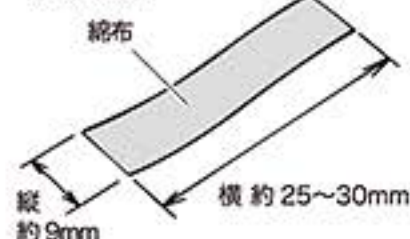


リコイルスプリングを圧縮したまま組み込む。

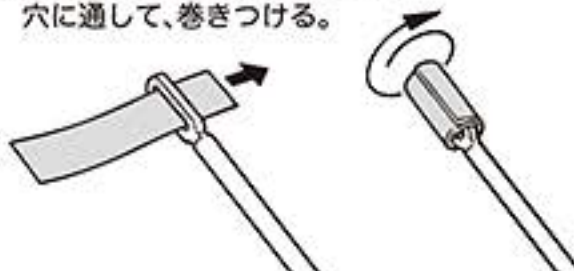
6-3 ▶ チャンバー内のクリーニング [命中精度が落ちてきた時などに行います]

① クリーニングロッドを準備する。*ティッシュペーパーや固いブラシなどを使用しないでください。

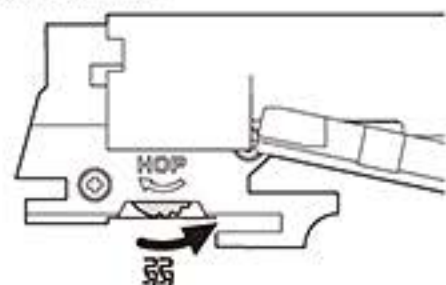
① 図の大きさの、乾いた綿布を用意する。



② 綿布をクリーニングロッドの穴に通して、巻きつける。



② ホップダイヤルを「弱」位置にする。
【参照：5-3(P11)】



③ マガジンを外す。【参照：4-1(P8)】

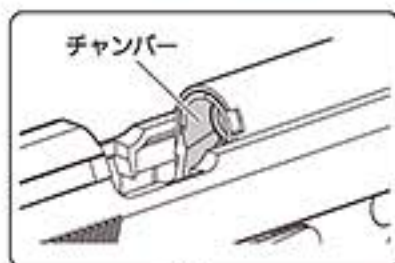
④ スライドを引き、スライドストップをかける。(スライドオープン)

1 スライドを後に引く。



2 スライドを引いた状態で、スライドストップを押し上げる。

⑤ シリコンメンテナンススプレーを、チャンバーに軽く吹きかける。



*シリコンメンテナンススプレーは、ごく少量(0.5秒くらい)吹きかければ十分です。長く吹きかけないでください。

*使用するメンテナンス用品については、「7-2(P14)」をお読みください。

⑥ スライドストップを解除する。
【参照：5-2(P9)】



⑦ 用意したクリーニングロッドで、図のようにクリーニングする。



*スムーズに入らない時は、綿布の長さを短くしてください。

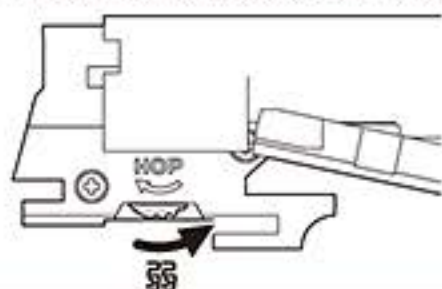
⑧ 60~70発ほどBB弾を発射して【参照：5-1(P9)】、余分な油分を取り除く。

*余分な油分が残っているうちは、ホップのかけりが不安定になります。

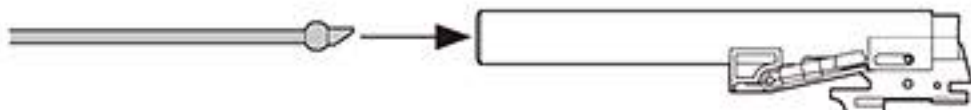
6-4 ▶ 弾詰まりの直し方

❗ 弾詰まりを起こした時は、すぐに使用を中断してください。そのまま使用を続けると、故障の原因となります。

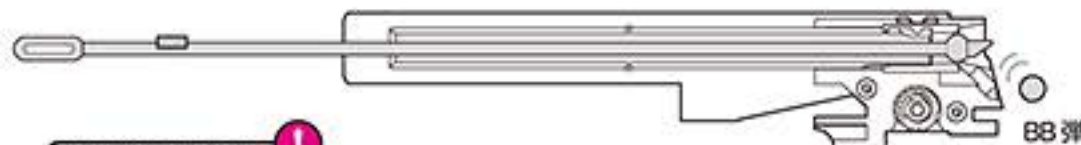
① マガジンを外して通常分解をし、ホップダイヤルを「弱」位置にする。【参照：5-3(P11)】



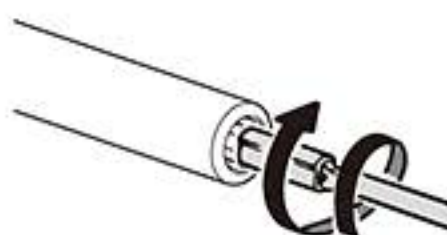
② 発射口からクリーニングロッドをゆっくり差しこむ。



③ つまっているBB弾を押し出す。



④ チャンバー内のクリーニングを行う。
【参照：6-3(P13)】





7-1 U.S.M9とM9A1の違い

サイトの違い

U.S.M9

- ・U.S.M9のサイトは2点ホワイトドットになります。



M9A1

- ・M9A1のサイトは3点ホワイトドットになります。



アンダーマウントレイルの違い

U.S.M9

- ・アンダーマウントレイルがないため、CQフラッシュなどのパーツ装着はできません。



M9A1 ※オプション装着例



CQフラッシュ(別売)

- ・アンダーマウントレイルを装備しているため、CQフラッシュなどのパーツ装着をお楽しみいただく事が可能です。

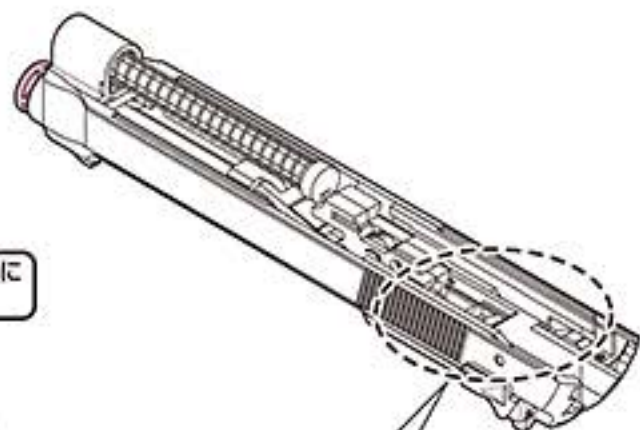
7-2 作動部への注油 [スムーズな作動を保ちます / 使用しない時でも定期的に行ってください]

①通常分解を行う。【参照：6-1(P12)】

②右図の通りに注油する。

※シリコンメンテナンススプレーは、ごく少量(0.5秒くらい)吹きかければ十分です。長く吹きかけないでください。

※CRC 鋳物油などは使用しないでください。パーツがとけたり傷む原因になります。



必ず次のメンテナンス用品を使用する(別売) !



●東京マルイ シリコンメンテナンススプレー

●東京マルイ シリコングリス (2g×2ヶ入)

※販売店やアフターサービス部でお買い求めください。

③元どおりに組み立てる。【参照：6-2(P12)】

④60~70発ほどBB弾を発射して【参照：5-1(P9)】、余分な油分を取り除く。※余分な油分が残っているうちは、ホップのかけりが不安定になります。

8 アフターサービス

8-1 トラブルクリニック [故障かな?と思ったら]

❗ 修理を依頼される前に、必ず確認してください。

下記以外のトラブル、また下記の方法で対処しても正常に作動しない場合は、お買い求めいただいた販売店、または当社アフターサービス部までお問い合わせください。

製品の状態	原因	対処方法
作動しない	セフティがかかっている	セフティを解除する [1 (P5)]
	マガジンにガスを入れすぎている	放出バルブを指で何度か押して、ガスを少しずつ放出する ※ガス放出口を人に向けてない!
	マガジンのガス不足	マガジンにガスを注入する [3-2 (P7)]
ブローバックするがBB弾が出ない	初弾が本体に送られていない	初弾を本体に送り込む [4-2 (P8)]
	マガジン内にBB弾が引っかかっている	直径3ミリ位のプラスチック系の棒をマガジンに入れ、2~3度上下させ、引っかかったBB弾を取る
	マガジンが冷えている	マガジンを20~30℃くらいに温める [3-2④ (P7)]
BB弾は発射できるがスライドの動きが悪い	気温が低すぎる(冬など)	マガジンを20~30℃くらいに温める [3-2④ (P7)]
	マガジンが冷えている	マガジンにガスを注入する
	マガジンにガスが無い	マガジンにガスを注入する
	シリコンオイル、およびシリコングリス切れ	作動部への注油を行う [7-2 (P14)]

製品の状態	原因	対処方法
スライドが前進しない	本体内部に、BB弾や異物がつまっている	[6-4④ (P13)]を行い、BB弾や異物を取り除く
	スライドストップがかかっている	スライドストップを解除する
発射口からガスが噴き出す	気温が低すぎる(冬など) マガジンが冷えている	マガジンを20~30℃くらいに温める [3-2④ (P7)]
BB弾が上に飛ぶ	ホップのかけすぎ	ホップダイヤルを「弱」方向に少しずつ回す [5-3 (P11)]
	BB弾が0.2gより軽い	0.2~0.25gのBB弾を使用する
BB弾があまり飛ばない(ホップがかからない)	ホップの弱めすぎ	ホップダイヤルを「強」方向に少しずつ回す [5-3 (P11)]
	BB弾が0.25gより重い	0.2~0.25gのBB弾を使用する
	チャンバー内のよごれや油の付着	60~70発ほどBB弾を発射するか、チャンバー内のクリーニングを行う [6-3 (P13)]
BB弾が発射口からこぼれる	ホップの弱めすぎ	ホップダイヤルを「強」方向に少しずつ回す [5-3 (P11)]
弾づまりを起こす	ホップのかけすぎ	ホップダイヤルを「弱」方向に少しずつ回す [5-3 (P11)]
	BB弾の不良、サイズが大きい	東京マルイ 0.2~0.25g BB弾を使用する
	チャンバー内のよごれ	チャンバー内のクリーニングを行う [6-3 (P13)]

8-2 U.S.M9, M9A1 の修理について

❗ 修理に出される前に、「8-1. トラブルクリニック(P15)」を必ず確認してください。

❶ 下記にあてはまる場合は、お買い求めいただいた販売店、または当社アフターサービス部までお問い合わせください。

- 本書で説明されている対処の方法を行っても、正常に作動しない場合。
- 本書で説明されていないトラブルが起きた場合。
- 製品を誤って落下させたり、操作ミスによって故障や破損した場合。
- 各部パーツの使用限度が過ぎたことで、作動不良が起きた場合。

※時期によっては、修理パーツの在庫が不足していたり、修理品が混んでいる場合があります。



パーツの使用限度について...

製品を正しく使用していても、約10,000発前後の発射を行うと、パーツの強度低下や損耗による作動不良を起こす場合があります。この場合、お買い求めいただいた販売店、または当社アフターサービス部で、パーツ交換や内部メカのメンテナンスが必要です。

❷ 修理品を当社までお送りいただく場合は、下記のA~Gを明記したメモをご用意ください。

- A: 製品名
- B: 故障の内容
- C: 郵便番号
- D: 住所
- E: 氏名
- F: 年令
- G: 日中ご連絡のつく電話番号

・内容はハッキリと書く
・記入もれがないか確認



❸ 修理品に❷のメモをそえて、当社アフターサービス部までお送りください。

※修理品は、BB弾を発射できない安全な状態にした上で、発送してください。【参照: 5-2 (P9)】

※❷のメモが同封されていない場合、ご記入内容が読めない場合は、修理・発送ができません。

※修理品の往復送料は、基本的にお客様のご負担になります。

※運送中にキズがついたり破損する可能性がありますので、修理品はしっかり包装してください。



以下のものは、修理をお受けできない場合があります。

- 安全性に問題のある改造品、性能アップを目的とした改造パーツが組み込まれた製品など。
- 「6-1. 通常分解 (P12)」以外の分解や、改造が行われたと思われる製品など。
- 本書で説明されていない誤った方法で、使用されたと思われる製品など。

PROFILE OF U.S.M9 & M9A1

M92Fの軍用改良・進化型!!

イタリアに本拠をもつ〈ピエトロ・ベレッタ社〉は、ヨーロッパ屈指の銃器製造メーカーである。数々の名銃を生み出し、ハンドガン（ピストル）からショットガン、アサルトライフルに至るまで、世界各国の民間、公用機関、軍隊で使用し続けられている。

その中でも特に世界的に有名になったのは、〈M92 シリーズ〉であり、アメリカにおいて「サービスピストル」選定トライアルを勝ち抜き 1985 年〈アメリカ軍制式採用〉を堂々と勝ち取ったのである。

M92 はその後幾つかのモデルチェンジを繰り返し M92SB・M92SB-F (M92F) の名称がつけられ、アメリカ軍制式名称は〈M9 9mm Service pistol〉となる。これにより一気に人気が高くなり、各国の軍や警察組織、民間市場でも一躍メジャーになる。採用当初はスライドの熱処理に問題があり「破断事故」を起こしたが、破断しても射手の顔面にスライドが飛ばない対策が施された。これが現在の採用型 M9 (M92FS) の呼称となり、今現在も改善要求を逐一クリアしてきたことによって M9 (M92) シリーズはより優れた拳銃へと進化している。

その後、2006 年アメリカ軍・海兵隊の要請により、現代室内戦闘には欠かす事の出来ない〈フラッシュライト〉を装備する為、フロント下部に〈20mm ピカティニー規格・アンダーレイル〉の追加が行なわれた〈M9A1〉が登場する。レイル以外にも改良点があり、フレーム形状とチェッカリングが変更、グリップを向上させた。マガジン挿入口も拡大されマガジンチェンジが容易になっている。サイトは 3 ドット方式になり視認性も向上している。〈M9〉および〈M9A1〉は最も成功した軍用ピストルとして輝かしい「記録」の更新を今も重ね続けている。

U.S.M9 / 実銃データ	
型名	U.S.M9 PISTOL
全長	216mm
重量	944g(空マガジン装着時)
銃身長	125mm
装弾数	15+1 発
弾丸	9×19mm (パラベラム弾)

M9A1 / 実銃データ	
型名	M9A1
全長	216mm
重量	961g(空マガジン装着時)
銃身長	125mm
装弾数	15+1 発
弾丸	9×19mm (パラベラム弾)

東京マルイ ガスブローバック シリーズ U.S.M9 & M9A1

東京マルイ製ガスブローバック・シリーズ第 2 弾の〈M92F ミリタリーモデル〉は人気が高く現在でも製造・販売が続けられています。〈U.S.M9〉〈M9A1〉も時代と共に、幾多の改良を重ねてきた〈ガスブローバック・エンジン〉のデータを集約して制作され、俊敏な〈ブローバック〉の撃ち味になっています。またマガジンは従来の〈M92F 用〉がそのまま使用できるので、今までの〈M92F ユーザー〉でも〈U.S.M9〉〈M9A1〉への移行が容易になっております。

待望の〈可変ホップアップシステム〉搭載で、スペック的にもバージョンアップがなされています。また安全にハンマーダウンが出来る〈ハンマーデコッキングシステム〉も新たに装備され、より完璧に実物を再現しています。

外観でも、より実物を忠実に再現する為に〈重量感×重量配分×表面仕上げ〉も徹底的にこだわった仕様になっており、マガジン未装着時でも「本体」がズシとくる重量感に仕上がっています。

- ① 待望の〈可変ホップアップ〉システムを搭載。
- ② デコッキング機構を再現した〈リアルセフティ〉を搭載。
- ③ 実物採寸による徹底的な外観再現。各種実物ホルスター、グリップに対応。
- ④ 各所にウェイトを配置した実物と同じ重量を実現!
- ⑤ 仕上げにも実銃色に拘った〈スライド、フレーム別カラー〉で徹底再現。
- ⑥ 完全新規金型だが、従来の〈M92F 用マガジン〉が共用できる。
- ⑦ U.S.M9 と M9A1 のサイト、チェッカリングなどの細かな違いも丁寧に再現。
- ⑧ 〈M9A1〉は〈ピカティニーレイル〉を装備。各種ライトモジュールが銃下部に容易に取付けられます。

U.S.M9/ ガス BLK データ	
型名	U.S.M9 PISTOL
全長	216mm
重量	944g(空マガジン装着時)
銃身長	115mm(インナーバレル長)
装弾数	26+1 発
弾丸	6mm BB 弾

M9A1/ ガス BLK データ	
型名	M9A1
全長	216mm
重量	961g(空マガジン装着時)
銃身長	115mm(インナーバレル長)
装弾数	26+1 発
弾丸	6mm BB 弾

各種お問い合わせ先 / 修理のお申し込み・発送先

究極の感性を貫くガンメーカー
 **東京マルイ** アフターサービス部
 〒120-0005 東京都足立区綾瀬 5 丁目 17 番 1 号
 [営業時間] 9:00 ~ 12:00 / 13:00 ~ 17:30 (土日祝除く)
 東京マルイ Web サイト <http://www.tokyo-marui.co.jp/> 株式会社 東京マルイ 本社: 東京都足立区綾瀬 4-16-16

- 商品に関するお問い合わせ 03-3605-3378
- 修理に関するお問い合わせ 03-3605-3373
- パーツに関するお問い合わせ 03-3605-9669

東京マルイの製品は、改正銃刀法をすべてクリアーしています。

改造などを施した製品、及び分解・改造によって発生した事件、事故、怪我、故障につきましては、当社では一切の責任を負いません。



GAS BLOWBACK

U.S. M9 PISTOL

ガスブローバック U.S.M9 PISTOL 別売アクセサリ/パーツ 注文書

パーツや別売アクセサリを当社アフターサービス部でお求めになる場合は、以下の手順でお申し込みください。

- 1 あらかじめ、当社アフターサービス部に電話でお問い合わせください。(在庫や、一度に複数ご注文される場合の送料の確認など)

※時期によっては、別売アクセサリの在庫が不足している場合があります。

※日中ご不在で、複数パーツの送料の確認をすることができない方は、リストの一番高い送料をお送りください。差額は切手などでお返しします。
(注文するパーツ個々の送料全てを合計する必要はありません。)



- 2 別紙の注文書をコピーしてご記入いただくか、下記のA~Hを明記したメモをご用意ください。

- A: パーツ名と数量
B: パーツ代金の合計金額
C: 送料
D: 郵便番号
E: 住所
F: 氏名
G: 年齢
H: 日中ご連絡のつく電話番号

※記入もれが無いが、必ずご確認ください。

※注文書やメモの内容は、はっきりとお書きください。

※確認のために、こちらからご連絡させていただく場合があります。



- 3 代金総額(合計金額 + 送料)と2の注文書(メモ)を、A~Cいずれかの方法で、当社アフターサービス部までお送りください。

※注文書(メモ)や代金総額が入っていない場合、ご記入いただいた内容が読めない場合は発送ができません。

A 定額小為替(こがわせ)を使用する

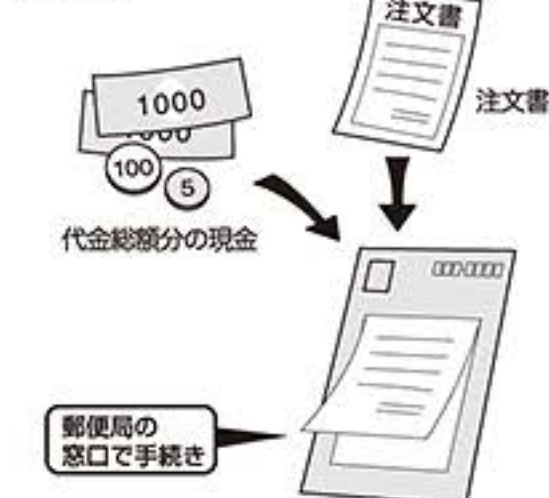
代金総額の定額小為替(こがわせ)と注文書(メモ)を、封筒に入れて郵送する。



※定額小為替(有料)は、郵便局で取りあつかっています。
※定額小為替は50円単位です。49円以下の分は切手で代用してください。

B 現金書留を利用する

代金総額の現金と注文書(メモ)を現金書留封筒に入れ、郵便局の窓口で発送手続きをする。

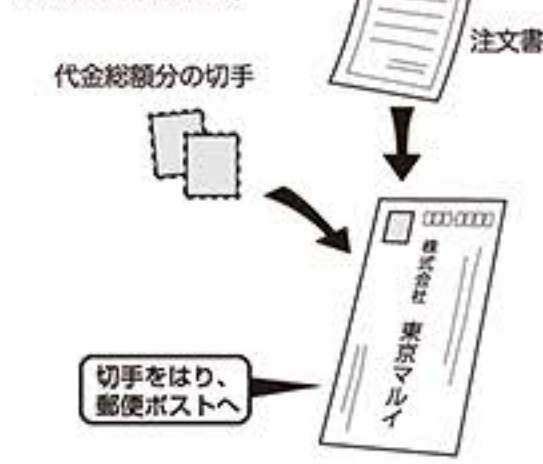


※現金書留封筒(有料)は、郵便局で取りあつかっています。また、発送手続きには手数料がかかります。
※現金書留封筒は、ポストからは送れません。

C 切手を使用する

※代金総額が500円以下の場合のみ。

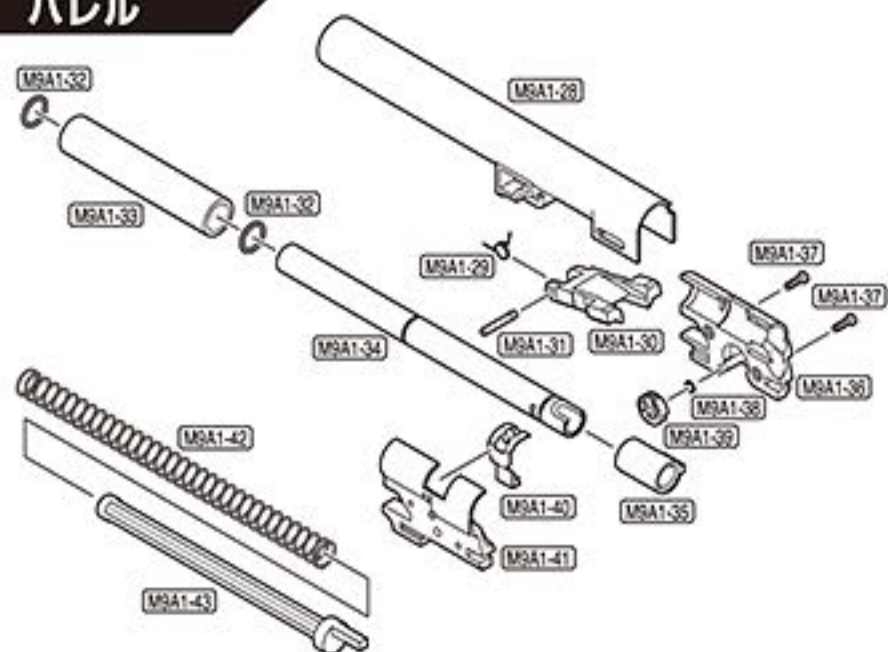
代金総額の切手と注文書(メモ)を、封筒に入れて郵送する。



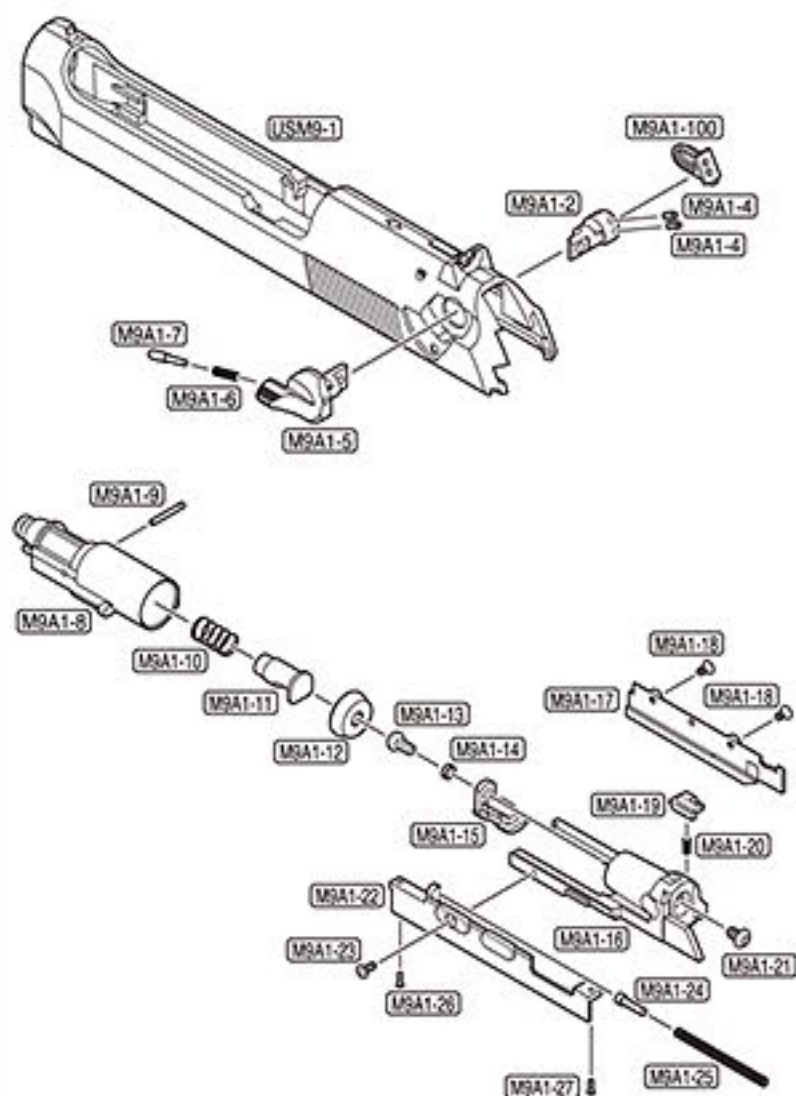
※定額小為替の発行や、現金書留封筒のお求め、発送手続きには別料金がかかります。代金総額が500円以下の場合、切手でのご注文をおすすめします。

パーツリスト

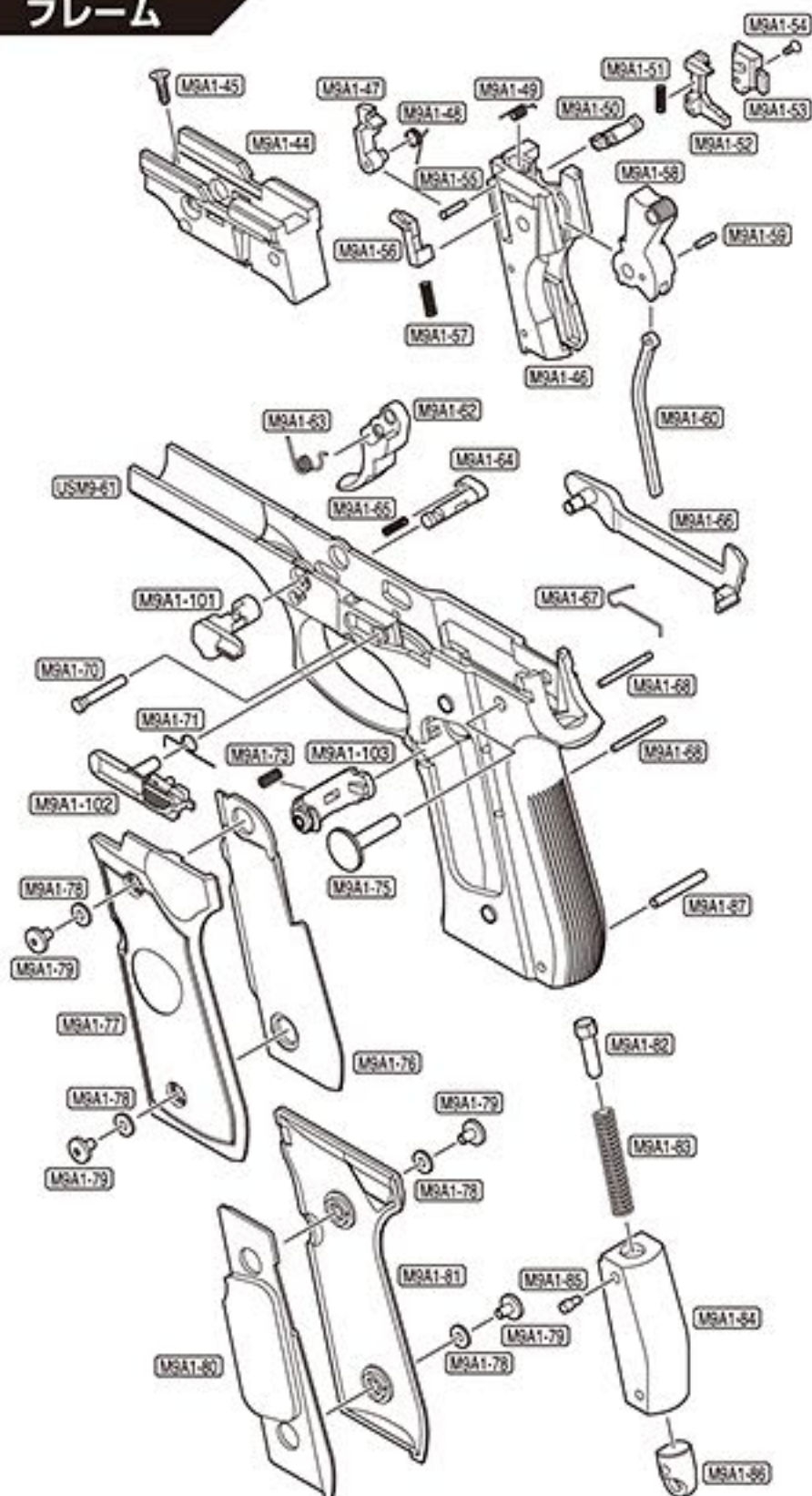
バレル



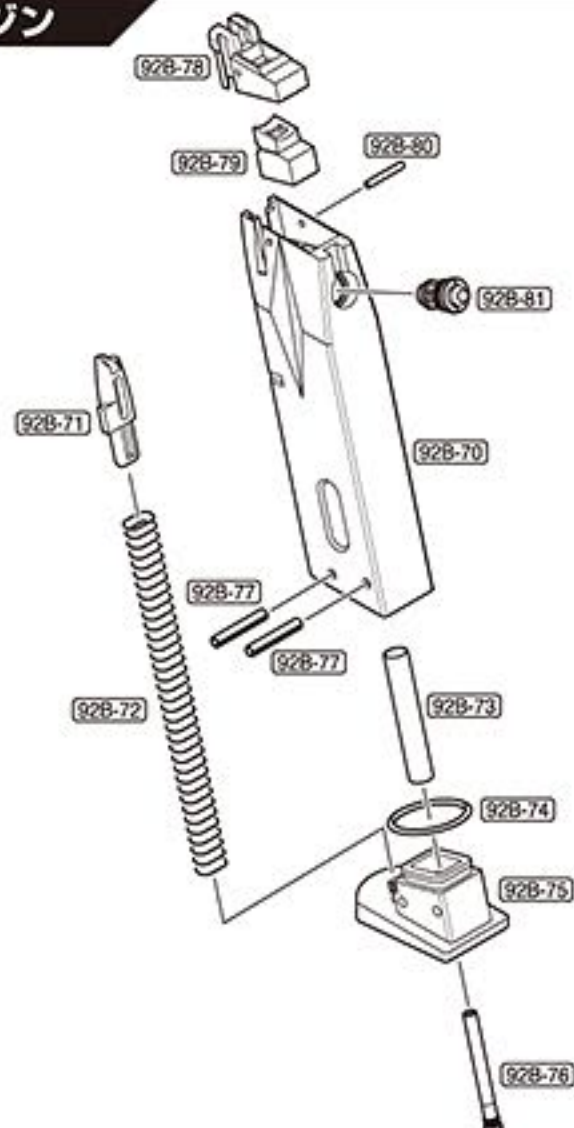
スライド



フレーム



マガジン



区分	パーツNo.	パーツ名	価格	送料
スライド	USM9-1	スライド (組立・塗装済)	2,900	250
	M9A1-2	セフティレバーベース	400	120
	M9A1-4	六角穴付止めネジ (M2×5)	50	120
	M9A1-5	セフティレバーL	600	120
	M9A1-6	クリックSP	50	120
	M9A1-7	クリックピン	50	120
	M9A1-8	シリンダー	1,200	120
	M9A1-9	シリンダーピン	150	120
	M9A1-10	シリンダーバルブSP	90	120
	M9A1-11	シリンダーバルブ	200	120
	M9A1-12	ピストンカップ	300	120
	M9A1-13	Sタイト田ナベ (M2×6)	50	120
	M9A1-14	ピストンパーツリング	80	120
	M9A1-15	ピストンパーツ	150	120
	M9A1-16	ピストン	1,500	205
	M9A1-17	ピストンレールR	500	120
	M9A1-18	Sタイト皿 (M2×4)	100	120
	M9A1-19	セフティレバーパーツ	200	120
	M9A1-20	セフティパーツSP	50	120
	M9A1-21	六角ボタンボルト (M3×5)	50	120
	M9A1-22	ピストンレールL	500	120
M9A1-23	Sタイト皿 (M2×5)	50	120	
M9A1-24	シリンダーリターンピン	100	120	
M9A1-25	シリンダーリターンSP	100	120	
M9A1-26	田ネジ (1.4×4)	50	120	
M9A1-27	田ネジ (1.4×5)	50	120	
M9A1-100	セフティレバーR	300	120	
バレル	M9A1-28	アウターバレル	1,200	140
	M9A1-29	ロッキングブロックSP	100	120
	M9A1-30	ロッキングブロック	500	120
	M9A1-31	ロッキングブロックピン	100	120
	M9A1-32	Oリング (φ1×φ6 2本)	100	120
	M9A1-33	バレルウェイト	300	140
	M9A1-34	インナーバレル	3,000	140
	M9A1-35	Gホップチャンパー	450	120
	M9A1-36	チャンパーカバーR	600	140
	M9A1-37	Sタイト田ナベM2×6	50	120
	M9A1-38	Oリング (φ0.58×φ2.44)	50	120
	M9A1-39	HOPダイヤル	50	120
	M9A1-40	HOPレバー	250	120
M9A1-41	チャンパーカバーL	600	140	
M9A1-42	リコイルSP	300	120	
M9A1-43	リコイルSPガイド	500	140	
フレーム	M9A1-44	フロントシャーシ	1,500	250
	M9A1-45	皿 (φ3×10)	50	120
	M9A1-46	リアシャーシ	1,500	250
	M9A1-47	シアー	300	120
	M9A1-48	シアー SP	150	120
	M9A1-49	ノッカー SP	150	120
	M9A1-50	ノッカー	200	120
	M9A1-51	デコッキングパーツSP	50	120
	M9A1-52	デコッキングパーツ	350	120
	M9A1-53	リアシャーシプレート	350	120
	M9A1-54	Sタイト田皿 (M2×5)	50	120
	M9A1-55	ノッカーピン	100	120
	M9A1-56	ノッカーロック	200	120
	M9A1-57	ノッカーロックSP	50	120
	M9A1-58	ハンマー	600	140
	M9A1-59	ハンマーストラットピン	50	120

区分	パーツNo.	パーツ名	価格	送料
フレーム	M9A1-60	ハンマーストラット	300	120
	USM9-61	フレーム (組立・塗装済)	3,300	250
	M9A1-62	トリガー	500	120
	M9A1-63	トリガーSP	150	120
	M9A1-64	テイクダウンボタン	300	120
	M9A1-65	テイクダウンSP	100	120
	M9A1-66	トリガーバー (組立済)	600	140
	M9A1-67	トリガーバーSP	150	120
	M9A1-68	リアシャーシピン (2本)	200	120
	M9A1-70	トリガーピン	200	120
	M9A1-71	スライドストップSP	150	120
	M9A1-73	マガジンキャッチSP	50	120
	M9A1-75	ハンマーピン	300	120
	M9A1-76	グリップウェイトL	350	205
	M9A1-77	グリップL	350	120
	M9A1-78	グリップワッシャー (4ヶ)	200	120
	M9A1-79	グリップスクリュー (4ヶ)	350	120
	M9A1-80	グリップウェイトR	350	205
	M9A1-81	グリップR	350	120
	M9A1-82	ハンマーSPブランジャー	100	120
	M9A1-83	ハンマーSP	250	120
M9A1-84	ハンマーSPハウジング	800	250	
M9A1-85	ブランジャーストッパー	50	120	
M9A1-86	ランヤードリング	300	120	
M9A1-87	ランヤードリングピン	150	120	
M9A1-101	テイクダウンレバー	400	120	
M9A1-102	スライドストップ	500	120	
M9A1-103	マガジンキャッチ	400	120	
マガジン	92B-70	マガジンケース	2,200	400
	92B-71	マガジンフォロアー	200	120
	92B-72	マガジンSP	200	120
	92B-73	レギュレーターパイプ	200	120
	92B-74	マガジンOリング	100	120
	92B-75	マガジンボトム	800	205
	92B-76	注入バルブ	180	120
	92B-77	SPピン (φ3×20 2セット)	200	120
	92B-78	BBリップ	250	120
付属品	92B-79	マガジンガスケット	300	120
	92B-80	BBリップホルドピン (φ2×L14.5)	150	120
	92B-81	放出バルブ	700	120
		クリーニングロッド	100	120
	M9A1用保護キャップ	50	120	
	フォローストッパー (2ヶセット)	150	120	

区分	パーツ名	価格	送料
別売アクセサリー	M92F ミリタリー用スベアマガジン (装弾数26発)	2,980	☆
	シリコングリス (2g×2ヶ入)	300	140
	シリコンメンテナンススプレー	480	250
	プロゴグルL (クリアー/スモーク)	880	250
	プロゴグルS (クリアー/スモーク/イエロー/レッド)	680	250
	プロゴグル フルフェイスバージョン	8,800	○

☆ゆうパック60サイズ ○ゆうパック80サイズ

※リストの価格は税抜き価格です。※製品(パーツ)の仕様や価格は、予告なく変わる場合があります。

※ガスブローバックシリーズ [U.S.M9 PISTOL]用のパーツは、初回生産の都合上、発売から4ヶ月くらいの間は修理対応のみの受注に限らせていただきますので、ご了承ください。

